



POUR VOTRE SUCCÈS



# PELLE EXCAVATRICE XE15W

## CARACTÉRISTIQUES ESSENTIELLES

- Cabine spacieuse et ergonomique permettant une bonne visibilité
- Moteur puissant facile à entretenir et à réparer
- Système d'opération confortable

# Pelle Excavatrice **XE15W**



## MOTEUR

Modèle.....Shangchai SC11CB240.1G2B  
 Type.....4 cylindres en ligne, injection directe, refroidissement à eau, turbocompresseur  
 Puissance nominale (kW/HP).....104/139  
 Vitesse de rotation nominale (tr/mn).....2000  
 Couple maxi (N.m/rpm).....586/1500



## SYSTEME HYDRAULIQUE

Pression du système de déplacement (MPa).....34.3  
 Pression du système d'oscillation (MPa).....24.5  
 Pression du système de pilotage (MPa).....3.9  
 Pression de la soupape de sécurité (MPa).....34.3  
 Capacité du réservoir de carburant (L).....250  
 Capacité du réservoir hydraulique (L).....135  
 Capacité d'huile à moteur (L).....11  
 Débit normal de la pompe principale (L/mn).....2\*160



## SPECIFICATION TECHNIQUE

Poids opérationnel (kg).....14000  
 Capacité nominale du godet (m3).....0.58



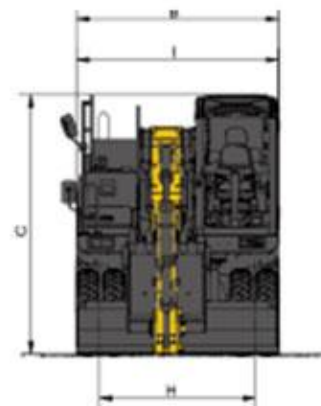
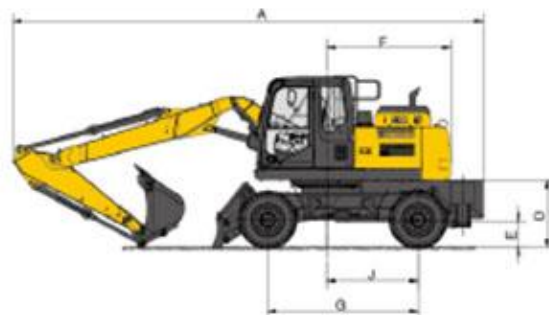
## EQUIPEMENT DE TRAVAIL

Longueur de la flèche (mm).....6000  
 Longueur du balancier (mm).....2960  
 Force de creusage du godet (kN).....95  
 Force de creusage du bras (kN).....72  
 Force de traction maxi (kN).....77  
 Aptitude (°).....≤35



## DIMENSION HORS TOUT

L\*I\*H (mm).....7714\*2495\*3280



A- Profondeur de creusage max. (mm)	7780
B- Rayon de braquage min. (mm)	7570
C- Hauteur de creusage max. (mm)	8190
D- Hauteur de bennage max. (mm)	5855
E- Profondeur de creusage max. (mm)	4630
F- Coupe de profondeur max. (mm)	4325
G- Profondeur de creusage de la paroi verticale max. (mm)	4150



HEAVYMAT INDUSTRY

Zone portuaire /BP : 1409 LOME TOGO  
 Tél : (228) 22 71 22 78/79 / fax : (228) 22 71 02 25  
 contact.group@heavymat.com

www.heavymat-industry.com